

# **3TRANSMISSIONS**

*Solutions pour presque Toutes Techniques de Transmissions industrielles*



**3T**  
**Systèmes et Boitiers mécaniques**  
**Solutions de bobinage linéaire**

# REDUCTEURS ROUE & VIS



➤ **SERIES CHX**



➤ **CHX**

SERIES 1 ratio 5 - 20

SERIES 2 | 3 | 4 ratio 5 - 10 - 30



# **Systemes et Boitiers mecaniques**

## **Solutions de bobinage lineaire**

# RENVOIS D'ANGLE



➤ **SERIES CHQX**



➤ **RENVOIS D'ANGLE CHQX**

FORM TYPE: 1 | 2 | 3 | 4

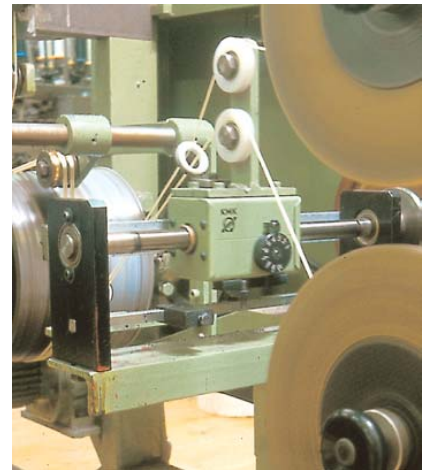
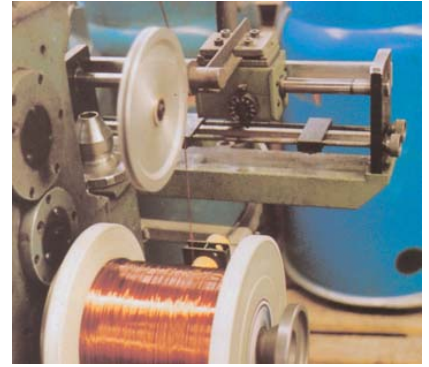
VERSIONS: 54 | 86 | 110

Ratio 1:1 | 1:1.5 | 1:2 | 1:4

# Plus de 30 ans de technologie innovante

KMK est concepteur et fabricant dans le domaine de la technologie linéaire pour le bobinage automatique et l'enroulement de fil, câble, fil fin, fibre textile et fibre de verre, etc. L'objectif de nos développements sont la transmission mécanique (inverseur linéaire, LW) en tant que fil de pose dans la technique de bobinage.

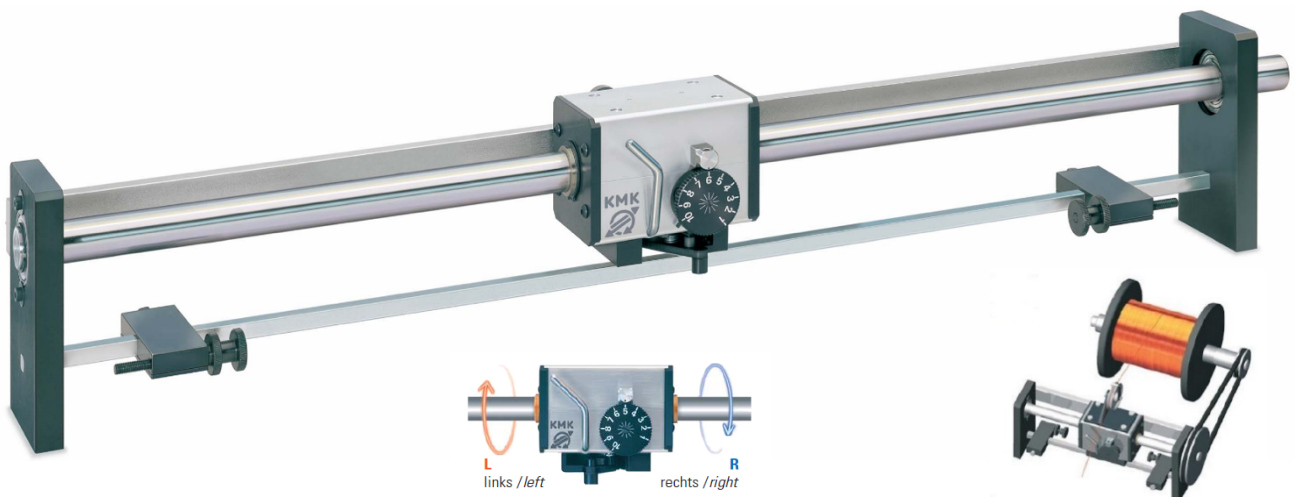
Les boîtiers va & vient sont maintenant utilisées avec succès dans le monde entier et se caractérisent par une haute qualité, une précision, une durée de vie indéniée et une fiabilité accrue. Récemment, le bobinage automatique de bobines de différentes formes est devenu le centre de nos activités de développement. Le résultat est, entre autres, le système AW1, qui permet un processus de bobinage contrôlé par des capteurs laser spéciaux. Les domaines d'application du AW1 incluent l'automatisation de processus de bobinage à forte intensité de main-d'œuvre et le traitement de matériaux de bobinage de haute qualité. Grâce à notre longue expérience dans le domaine de la technologie de bobinage, nous pouvons conseiller nos clients de manière compétente et en détail et leur proposer également des services de conception et d'ingénierie personnalisés et assistés par CAO.



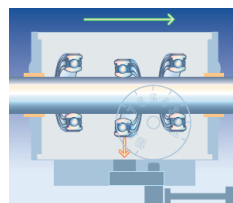
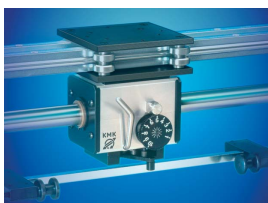
## Nos Services, votre satisfaction :

En plus de nos produits standard, nous proposons divers services tels que :

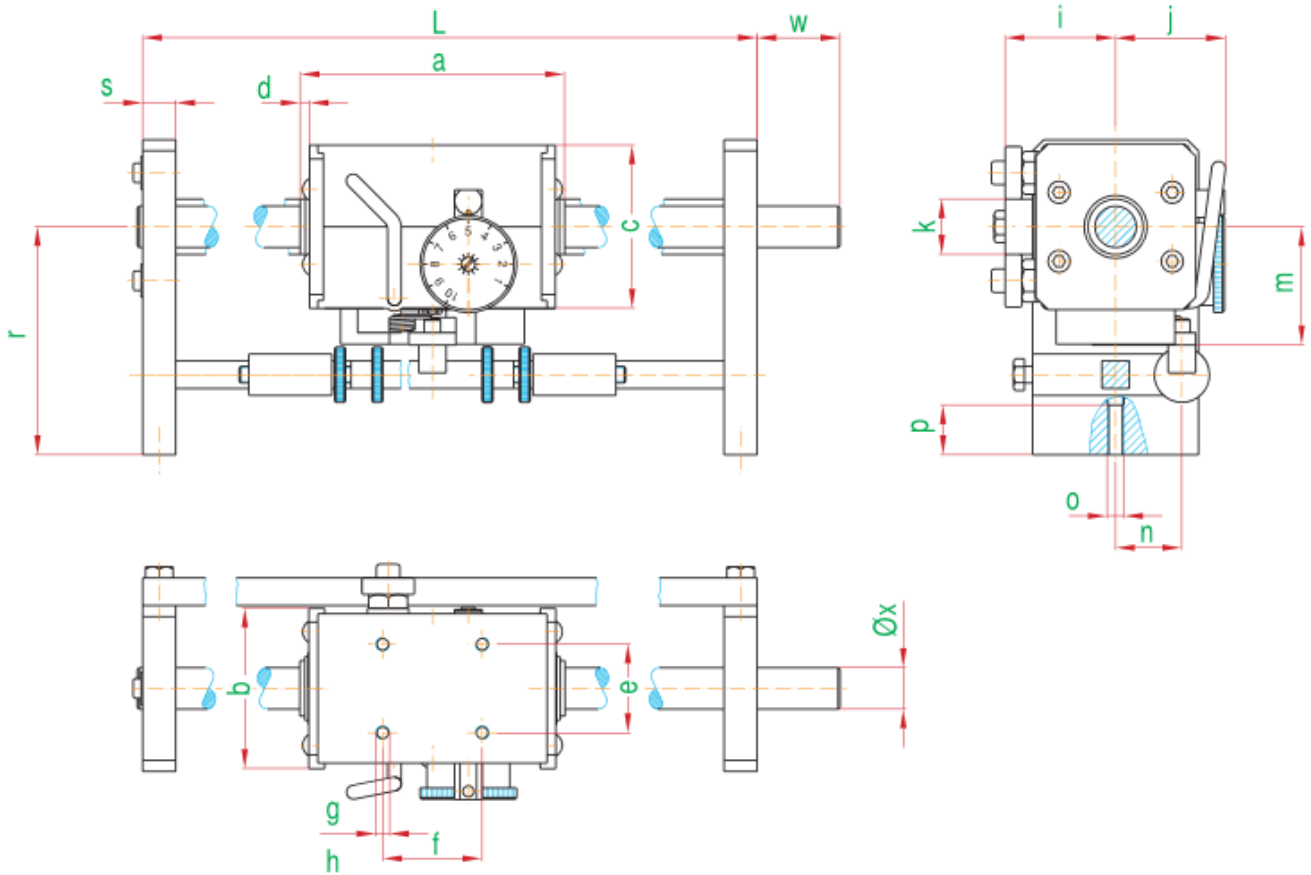
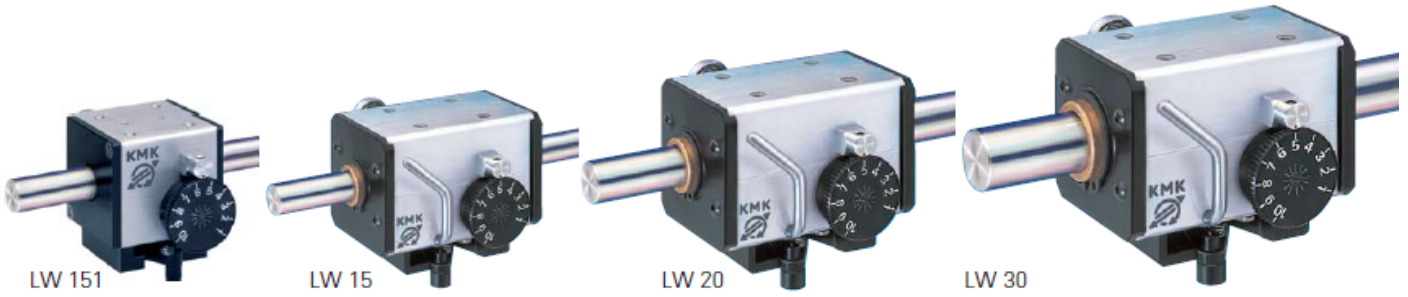
- Consultation pour la conception et l'application
- Services de conception de produits sur mesure
- Services de conception et d'ingénierie individuels, appuyés par la CAO, d'unités complètes et d'installations
- **Service de réparation (également pour les boîtiers d'autres fabricants)**



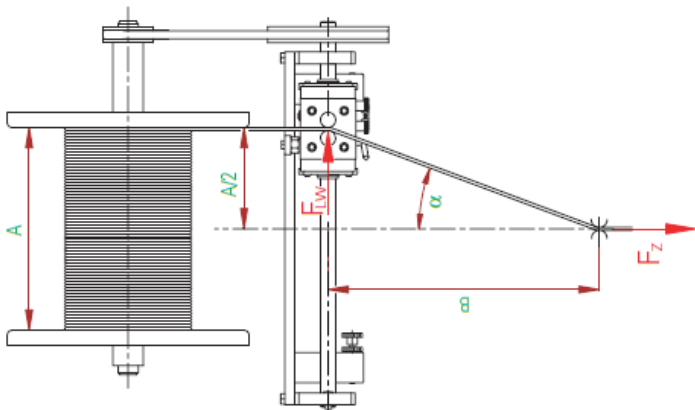
## Utilisation spéciale, solution sur mesure...



# BOITIERS TRANCANNEURS



CODE	(N)	Pas	Kg	L	a	b	c	d	e	f	h	i	j	k	m	n	o	p	r	s	Øx
LW 151	30	0,6-6	0,3	95	56	50	50	M4	30	30	-	39	38	12	39	20	M6	30	83	12	15
LW 15	110	1,1-11	0,8	150	97	58	59	M5	32	36	8	43	40	20	43	24	M6	16	83	12	15
LW 201	70	0,8-8	0,8	125	80	60	60	M5	40	40	20	44	46	20	52	24	M10	20	97	15	20
LW 20	160	1,5-15	1,4	180	118	68	77	M6	40	70	9	49	48	32	54	35	M10	20	105	15	20
LW 30	260	2,5-25	2,5	250	145	90	96	M6	50	80	11	66	63	40	67	47	M12	25	132	20	30



## Guide de sélection :

$F_{lw}$  : max. poussée latérale du boitier

$F_z$  : Tension en Newton

$v$  : Facteur de sécurité

$F = v \cdot F_z \cdot \sin \alpha$

$\alpha = \arctan A/2.B$

**Sélection :  $F_{lw} > F$**





# ***3TRANSMISSIONS***

*Solutions pour presque Toutes Techniques de Transmissions industrielles*

**Tél : 01 88 32 18 85**

**[www.3transmissions.eu](http://www.3transmissions.eu)**

**[contact@3transmissions.eu](mailto:contact@3transmissions.eu)**